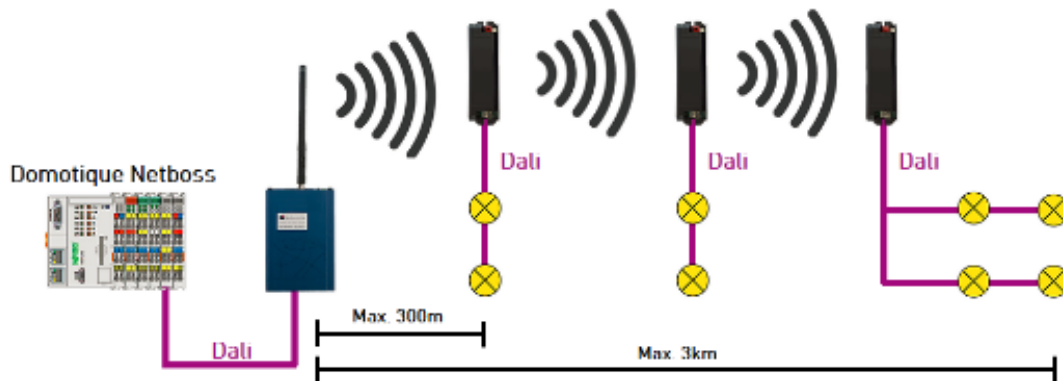


SOLUTION Dali sans fils

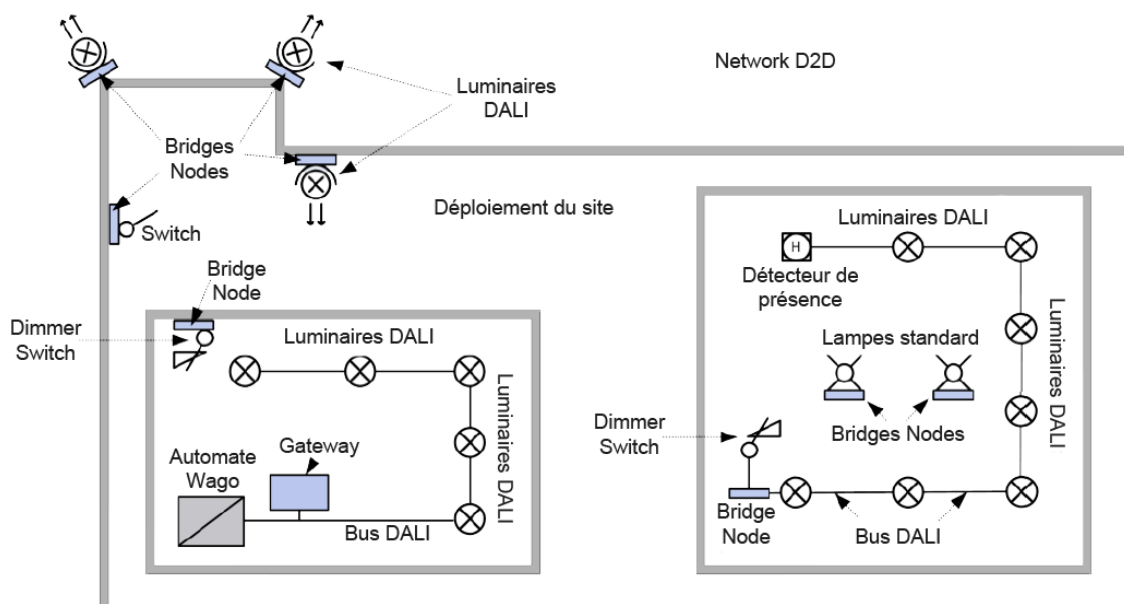


Description :

La solution réseau DALI sans fils a été conçu pour remplacer une partie ou tout le câblage du contrôle d'éclairage DALI.

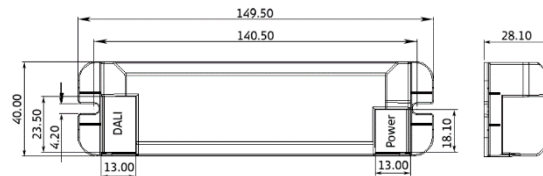
Cette solution permet d'opérer dans des endroits difficiles d'accès ou de réduire les coûts et le temps de déploiement.

Exemple déploiement :



Caractéristique :

Désignation : Bridge Node
 Numéro d'article : NET-DSF-BN-1



Données techniques :

Fréquences radio (RF) & réseau

Paramètres	Valeurs
Bande de fréquence	870 MHz
Ecartement des canaux RF	100 KHz
Puissance de sortie RF	+15 dBm
Sensibilité de réception	-103 dBm
Fréquences FHSS	47

Conformité et normes

Description	Norme
Sécurité	EN60950-1, Classe 2
Environnement	Conforme à la directive RoHS

Sources de courants

Paramètres	Valeurs
Sources de courants : Volte	240VAC
Sources de courants : Fréquence	50/60 Hz

Environnement

Paramètres	Valeurs
Température d'opération	-10 à 70 °C
Température de stockage	-40 à 85 °C
Humidité	5% à 95%
Altitude d'opération	0 à 3'048m
Durée de vie à 71 °C	100,000 heures

Type de pont

Caractéristiques par type	BG	BL	BH
Nombre d'adresses DALI supporté par pont	64	64	8

Portée sans fils

Conditions	Portée	Pénétration
Ligne de mire	150m à 300m	
Brique ou cloison sèche	50m	3 murs
Murs en béton	30m	2 murs
Etage		2 étages

Désignation : Gateway
 Numéro d'article : NET-DSF-G-1



Données techniques :

Fréquences radio (RF) & réseau

Paramètres	Valeurs
Bande de fréquence	870 MHz
Ecartement des canaux RF	100 KHz
Puissance de sortie RF	+15 dBm
Sensibilité de réception	-103 dBm
Fréquences FHSS	47

Connections

Connecteur	Type
Alimentation	Micro USB-B
Dali	2 bornes d'alimentation DALI

Sources de courants

Paramètres	Valeurs
Tension de sortie (max.)	5V
Courant de sortie (min.)	1mA

Environnement

Paramètres	Valeurs
Température d'opération	-10 à 70 °C
Température de stockage	-40 à 85 °C
Humidité	5% à 95%
Altitude d'opération	0 à 3'048m
Durée de vie à 71 °C	100,000 heures

Portée sans fils

Conditions	Portée	Pénétration
Ligne de mire	150m à 300m	
Brique ou cloison sèche	50m	3 murs
Murs en béton	30m	2 murs
Etage		2 étages

Désignation : Domotique Netboss



Données techniques : Sur demande

Nos solutions domotiques permettent de gérer le DALI sans fils mais également l'ensemble des techniques du bâtiment et intègrent les bus standards comme KNX, ENOCEAN, M-Bus, etc

Exemple de projet :

MEG : Musée d'Ethnographie de Genève, régulation de l'éclairage dans les vitrines

Contacts :

Netboss SA
Chemin de la Chèvre 6
1400 Yverdon-les-Bains
Suisse

Mobile : 078 736 08 05
Tel. : 024 425 41 58
E-mail : a.pilloud@netboss.ch
Site web : www.netboss.ch